

Træpaneler



Træpaneler

Fog & Venø træpaneler er designet til at skabe en balanceret og behagelig atmosfære i dine indendørs rum ved at forbedre både akustikken og indeklimaet. Disse paneler er fremstillet af ægte FSC®-certificeret træfiner, som ikke blot sikrer et naturligt og elegant udseende, men også garanterer, at træet stammer fra skove, der drives ansvarligt. Med fokus på ansvarlighed gennem hele produktionsprocessen, er Fog & Venø træpaneler det bevidste valg for den miljøbevidste forbruger.

Med deres rene og moderne danske design kombinerer panelerne æstetik med funktionalitet og tilføjer en stilfuld finish til ethvert rum. Med de forskellige varianter kan du vælge lige præcis det panel der opfylder dine designønsker.

Med vores Træpaneler får du:

Kreativ frihed

Træpaneler giver dig uendelige muligheder for at skabe dit eget unikke udtryk og design.

Eksklusivt design

Et eksklusivt udseende, produceret med et fokus på æstetik og elegance.

Dansk håndværk

Produceret i Midtjylland, som sikrer høj kvalitetsstandard gennem dansk design og produktion.

Det ansvarlige valg

Efter endt levetid kan panelerne recirkuleres, hvilket understreger vores engagement i ansvarligt design og miljøbevidsthed.

Funktioner:

- **Lokal produktion**
Alle paneler er produceret i Danmark.
- **Attraktiv kvadratmeterpris**
Konkurrencedygtig pris pr. kvadratmeter.
- **Hurtig montering**
Nem og hurtig montage.
- **Minimalt brug af værktøj**
Kræver kun få værktøjer til montage og tilpasning.
- **Letvægtskonstruktion**
Panelerne har en lav vægt, hvilket forenkler håndteringen.
- **Varierede overflademuligheder**
Mulighed for forskellige finer overflader og kerne farver.
- **Oliering af finer**
Tilkøb af plejeolier til vedligeholdelse og toning af overfladefineren.
- **Miljøcertificerede materialer**
FSC®-certificeret MDF og finer samt CARB2-godkendt MDF.
- **Rengøring**
Vores paneler kan let rengøres med en opvredet fugtig klud.



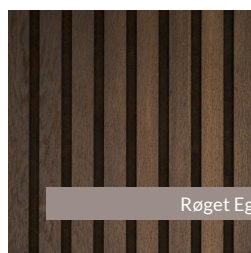
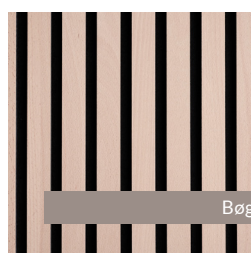
Disse paneler er lavet af FSC®-certificeret træ og finer samt andre kontrollerede materialer.
FSC® C165957





Træpaneler med sort kerne er Svanemærket certificeret.



Sorteres som genbrugstræ.

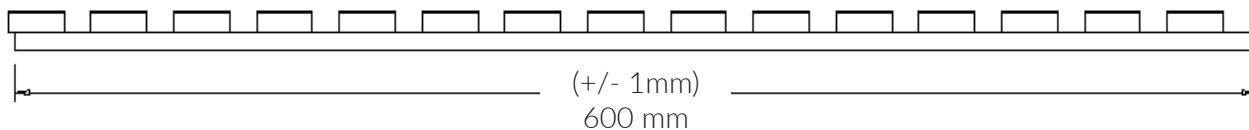
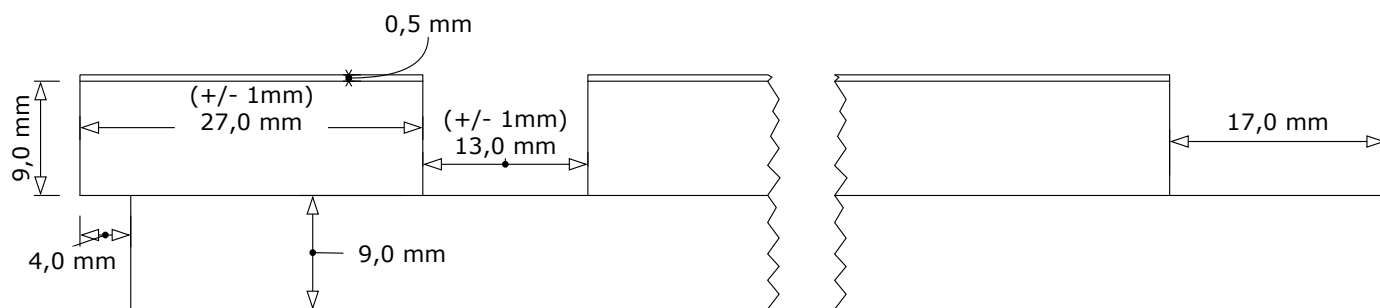
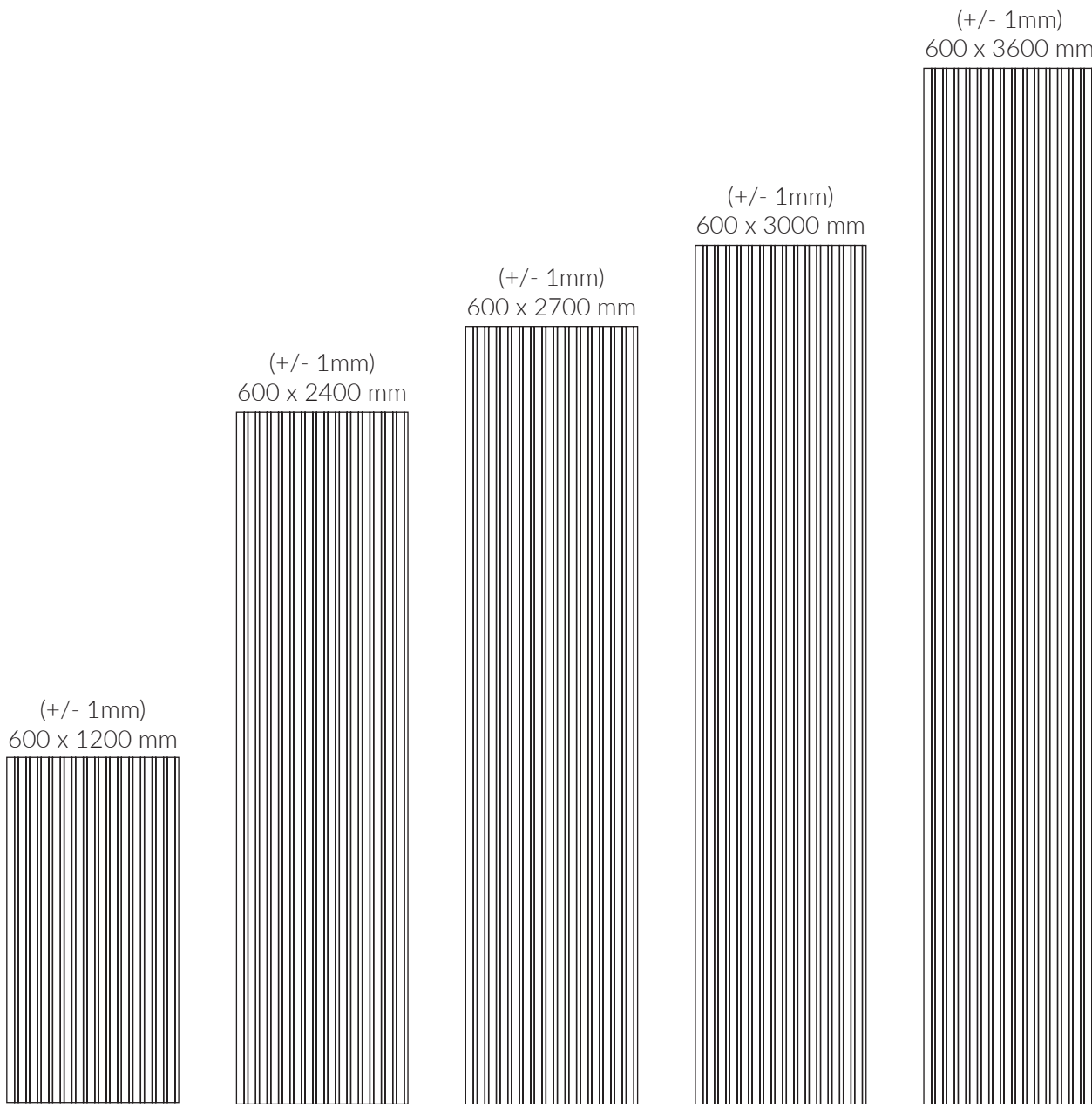


Specifikationer

|  Finér |  Kerne |  Filt |  Dimensioner |  m ² |  Vægt |
|---|---|--|--|--|--|
| Amerikansk Valnød |  |  | 1200 x 600 x 20 mm | 0,72 | 4,9 kg |
| | | | 2400 x 600 x 20 mm | 1,44 | 9,7 kg |
| | | | 2700 x 600 x 20 mm | 1,62 | 10,9 kg |
| | | | 3000 x 600 x 20 mm | 1,80 | 12,1 kg |
| | | | 3600 x 600 x 20 mm | 2,16 | 14,6 kg |
| Ask |  |  | 1200 x 600 x 20 mm | 0,72 | 4,9 kg |
| | | | 2400 x 600 x 20 mm | 1,44 | 9,7 kg |
| | | | 2700 x 600 x 20 mm | 1,62 | 10,9 kg |
| | | | 3000 x 600 x 20 mm | 1,80 | 12,1 kg |
| | | | 3600 x 600 x 20 mm | 2,16 | 14,6 kg |
| Bøg |  |  | 1200 x 600 x 20 mm | 0,72 | 4,9 kg |
| | | | 2400 x 600 x 20 mm | 1,44 | 9,7 kg |
| | | | 2700 x 600 x 20 mm | 1,62 | 10,9 kg |
| | | | 3000 x 600 x 20 mm | 1,80 | 12,1 kg |
| Mahogni |  |  | 1200 x 600 x 20 mm | 0,72 | 4,9 kg |
| | | | 2400 x 600 x 20 mm | 1,44 | 9,7 kg |
| | | | 2700 x 600 x 20 mm | 1,62 | 10,9 kg |
| | | | 3000 x 600 x 20 mm | 1,80 | 12,1 kg |
| Eg |  |  | 1200 x 600 x 20 mm | 0,72 | 4,9 kg |
| | | | 2400 x 600 x 20 mm | 1,44 | 9,7 kg |
| | | | 2700 x 600 x 20 mm | 1,62 | 10,9 kg |
| | | | 3000 x 600 x 20 mm | 1,80 | 12,1 kg |
| | | | 3600 x 600 x 20 mm | 2,16 | 14,6 kg |
| Røget Eg |  |  | 1200 x 600 x 20 mm | 0,72 | 4,9 kg |
| | | | 2400 x 600 x 20 mm | 1,44 | 9,7 kg |
| | | | 2700 x 600 x 20 mm | 1,62 | 10,9 kg |
| | | | 3000 x 600 x 20 mm | 1,80 | 12,1 kg |
| Rustik Eg |  |  | 1200 x 600 x 20 mm | 0,72 | 4,9 kg |
| | | | 2400 x 600 x 20 mm | 1,44 | 9,7 kg |
| | | | 2700 x 600 x 20 mm | 1,62 | 10,9 kg |
| | | | 3000 x 600 x 20 mm | 1,80 | 12,1 kg |
| Grå Rustik Eg |  |  | 1200 x 600 x 20 mm | 0,72 | 4,9 kg |
| | | | 2400 x 600 x 20 mm | 1,44 | 9,7 kg |
| | | | 2700 x 600 x 20 mm | 1,62 | 10,9 kg |
| | | | 3000 x 600 x 20 mm | 1,80 | 12,1 kg |

Tolerancer

Tolerancer: +/- 1mm. Vinkelrethed: Længde/bredde +/- 1mm. Vægt +/- 10%



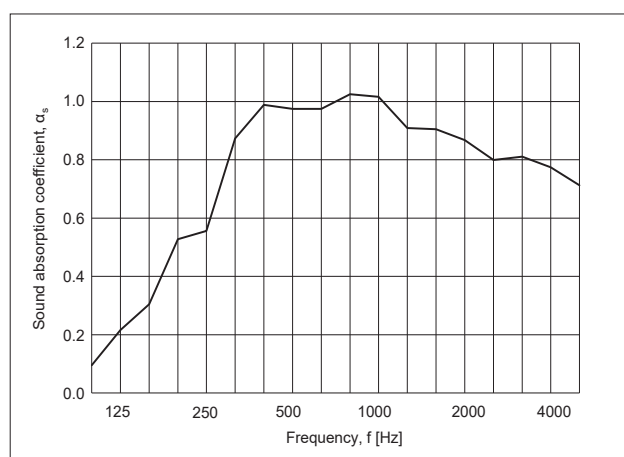
Akustikmålinger

Lydtest iht. DS/EN ISO 354:2003

Lydtest med 45mm luft bag panelet

Test areal: 10,8 m²
 Rum-volumen: 215 m³
 Rum overflade areal: 305 m²

| Frequency [Hz] | α_s |
|----------------|------------|
| 100 | 0.09 |
| 125 | 0.22 |
| 160 | 0.30 |
| 200 | 0.53 |
| 250 | 0.56 |
| 315 | 0.87 |
| 400 | 0.99 |
| 500 | 0.97 |
| 630 | 0.97 |
| 800 | 1.02 |
| 1k | 1.02 |
| 1.25k | 0.91 |
| 1.6k | 0.90 |
| 2k | 0.87 |
| 2.5k | 0.80 |
| 3.15k | 0.81 |
| 4k | 0.77 |
| 5k | 0.71 |

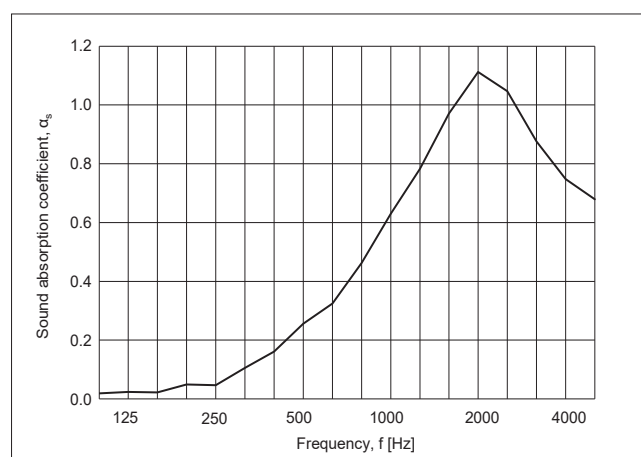


Figur 1: Lydtest monteret med 45mm luft bag panelet. Lukket ramme omkring kant.

Lydtest med montage direkte på væggen

Test areal: 10.8 m²
 Rum-volumen: 215 m³
 Rum overflade areal: 305 m²

| Frequency [Hz] | α_s |
|----------------|------------|
| 100 | 0.02 |
| 125 | 0.02 |
| 160 | 0.02 |
| 200 | 0.05 |
| 250 | 0.05 |
| 315 | 0.11 |
| 400 | 0.16 |
| 500 | 0.26 |
| 630 | 0.32 |
| 800 | 0.46 |
| 1k | 0.63 |
| 1.25k | 0.78 |
| 1.6k | 0.97 |
| 2k | 1.11 |
| 2.5k | 1.05 |
| 3.15k | 0.88 |
| 4k | 0.75 |
| 5k | 0.68 |

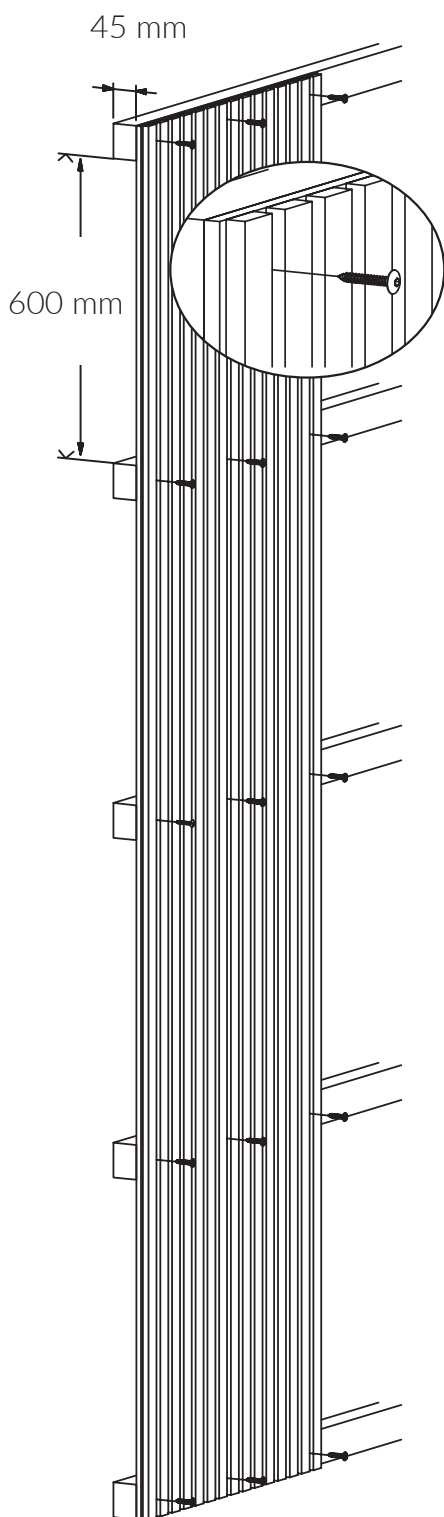


Figur 2: Lydtesten viser montage direkte på væggen.

Test:

Formaldehydetest: Dansk Teknologisk Institut
 Indeklimatest: Dansk Teknologisk Institut
 Akustiktest: Dansk Teknologisk Institut

Montagevejledning



Metode 1

- Direkte på væggen

Monteringslim: Påfør limen på panelet og placer det mod væggen. Sørg for at trykke det fast.

Skruer: Skru panelet gennem filteren og ind i væggen. Vi anbefaler at bruge 4 skruer pr. panel. Husk at bruge rawplugs, hvis din vægtype kræver det.

Metode 2

- På en forskalling

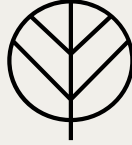
For optimal lydabsorption skal du opsætte en forskalling med 45 mm reglar på din væg. Vi anbefaler en indbyrdes afstand på 600 mm mellem dine reglar. Indsæt mineraluld mellem reglarne. Skru panelet fast på forskallingen gennem filteren.

Tilpasning af panelet:

Hvis du har behov for at tilpasse panelerne i bredden eller længden, anbefaler vi at bruge en dyksav eller rundsav til skæringen.

Alternativ montage:

Sømpistol dykker



FOG & VENØ A/S

Fog & Venø er en førende dansk producent af akustik- og udsmykningspaneler med og uden akustiske egenskaber. Disse produkter er designet og fremstillet med fokus på dansk håndværk og en konstant stræben efter høj kvalitet. Panelerne er velegnede til montering både på vægge og lofter.

Fog & Venø har et strategisk samarbejde med verdens førende leverandører af materialer såsom træfiner, linoleum, folie og laminat, hvilket sikrer, at alle Fog & Venø-produkter opretholder en høj standard og et bredt udvalg af muligheder. Det betyder at der konstant er efterklang i rummet, og det er her, at vores akustikpaneler gør en stor forskel.

Vores danskproducerede akustikpaneler bryder lyden og absorberer lydbølgen, så den dør ud, når den rammer panelerne. Det betyder, at lydbølgen bliver elimineret og efterklangstiden bliver forkortet, hvilket vil forbedre indeklimaet og følelsen af velvære i rummet, uanset om det er privat, erhverv eller offentlige byggerier vi taler om.

Kontaktinformation

Fog & Venø A/S
Buntmagervej 5, DK-7490 Aulum
Tlf: (+45) 88 77 83 70
hello@fog-veno.com
www.fog-veno.com